

**Batteurs mélangeurs
XBM20 Batteur modèle de sol 20 L,
variation de vitesse mécanique et
colonne inox**

REPÈRE # _____

MODELE # _____

NOM # _____

SIS # _____

AIA # _____

600232 (XBM20XB3)

Batteur mélangeur 20 litres
Colonne INOX à variation
mécanique. Modèle de sol.
Livré avec 3 outils. Tri
230/400 V

Caractéristiques principales

- Capacité maximum (détrempe farine avec 60 % d'hydratation) 6 kg. Adaptée pour 50-150 repas par service.
- Batteur mélangeur professionnel avec toutes les fonctions pour mélanger, pétrir, fouetter et émulsionner.
- Variateur de vitesse mécanique.
- Un dispositif de sécurité arrête automatiquement la machine lorsque la cuve est abaissée.
- Panneau de commande étanche (IP55) à boutons tactiles avec réglage et affichage de la minuterie.
- Écran de sécurité fil métallique avec goulotte amovible pour ajouter des produits en cours de préparation tout en assurant la sécurité de l'opérateur.
- Écran de sécurité métallique pivotant et amovible pour un nettoyage facile.
- Écran plein de sécurité amovible, sans Bisphenol A, fixé sur l'écran fil inox, limitant les particules de farine et de poussière dites "folle farine" au cours des préparations.(EN 454_2015)
- La montée et l'abaissement de la cuve sont contrôlés par un levier avec blocage automatique de la cuve en position relevée.
- Sécurité utilisateur par détection de la cuve (EN 454_2015) ; le batteur ne peut fonctionner que si la cuve est présente et si l'écran de sécurité est fermé.
- Livré avec :-crochet en spirale, palette, fouet et cuve 20 litres

Construction

- Puissance : 750 watts.
- Moteur asynchrone puissant.
- Cuve en inox AISI 302 d'une capacité de 20 litres.
- Mécanisme du planétaire auto lubrifié, évitant ainsi tout risque de perte d'huile.
- 8 vitesses actionnées par levier lorsque la machine est en marche, selon l'outil et l'homogénéité du mélange. Vitesse du planétaire de 35 à 180 tr/mn.
- L'écran plein de sécurité et l'écran fil inox, sont amovibles et se démontent sans outils pour faciliter le lavage au lave-vaisselle.
- Pieds réglables pour une bonne stabilité.
- Châssis et piètement en inox.
- Mécanisme planétaire protégé contre les projections d'eau (contrôles électriques IP55 et machine IP23).

APPROBATION: _____

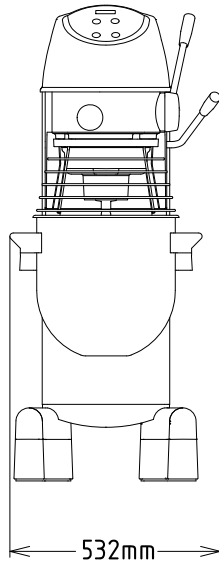
Accessoires inclus

- 1 X Bol 20 l. PNC 650121
- 1 X Fouet 20 l. PNC 653109
- 1 X Crochet 20 l. PNC 653114
- 1 X Palette 20 l. PNC 653116

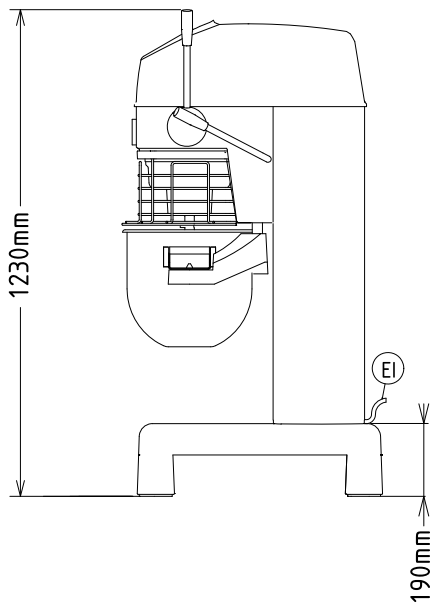
Accessoires en option

- Bol 20 l. PNC 650121
- Equipement de réduction 10 l. (cuve et 3 outils) PNC 650122
- Fouet 20 l. PNC 653109
- Crochet 20 l. PNC 653114
- Palette 20 l. PNC 653116
- Fouet 20 l. renforcé (pour travail des crèmes à froid) PNC 653254
- Kit roulettes pour batteur-mélangeurs de sol XB20/30 litres (non compatible avec le chariot de cuve 653562) PNC 653552

Avant

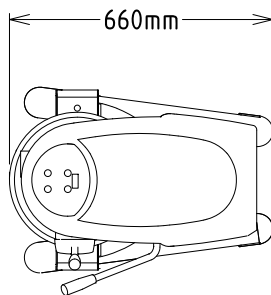


Côté



EI = Connexion électrique

Dessus


Électrique

Voltage :

200-240/380-415 V/3 ph/50 Hz

Puissance de raccordement : 0.75 kW

Total Watts : 0.75 kW

Capacité

Rendement : 6 kg/Cycle

Capacité : ISO 9001; ISO 14001 Litre

Informations générales

Largeur extérieure : 521 mm

Profondeur extérieure : 685 mm

Hauteur extérieure : 1230 mm

Poids brut : 109 kg

Poids net (kg) : 95

Détrempe : 6 kg avec crochet spiral

Blanc d'oeuf : ISO 9001 avec Fouet

Batteurs mélangeurs

XBM20 Batteur modèle de sol 20 L, variation de vitesse mécanique et colonne inox

La société se réserve le droit de modifier les spécifications techniques sans préavis.